



# REL'BINE

## Relevage intégral de rang indépendant sur bineuse

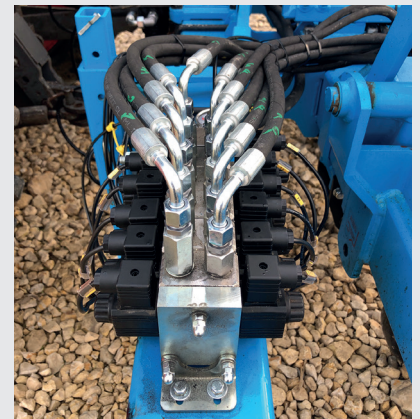
- 1 **ÉCONOMIQUE** : moins de perte de culture : évite d'arracher les plans sur la parcelle
- 2 **MONTAGE SIMPLE** : pas de soudure à faire, notice fournie
- 3 **EFFICACE** : cette solution permet d'utiliser des machines larges sur de petites parcelles
- 4 **RENTABILITÉ** : permet d'aller plus loin grâce à son système de relevage, assurant un à deux passages en plus. Les fenêtres d'interventions du binage sont plus longues sur la culture



## Pour un binage de précision !

### APPLICATIONS

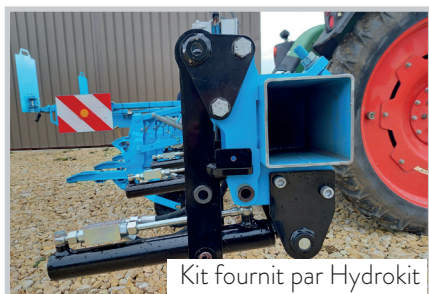
Les parcelles agricoles ont rarement des formes géométriques parfaites, elles suivent plus souvent le relief en contournant les éléments naturels et artificiels. Les outils de binage sont de plus en plus larges, accroissant ainsi le risque de dommages aux cultures en bout de champs ou lors de demi-tour. C'est pourquoi un relevage de rang s'impose pour optimiser les récoltes. L'effacement complet autorise un binage sur des cultures à un stade avancé sans causer de dommages.



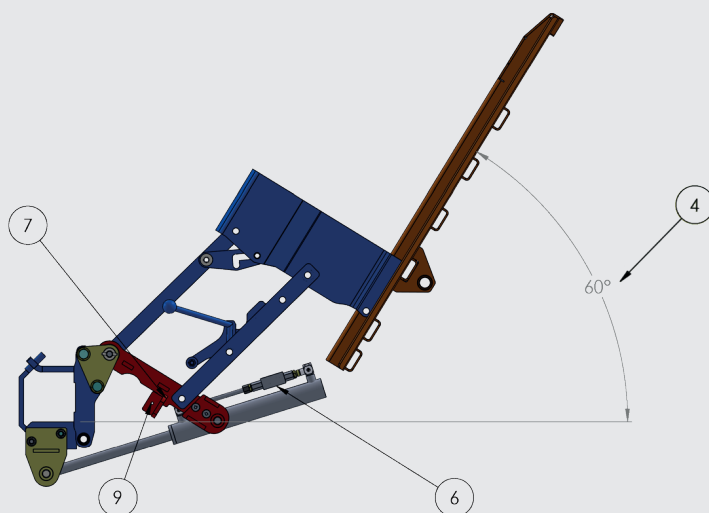
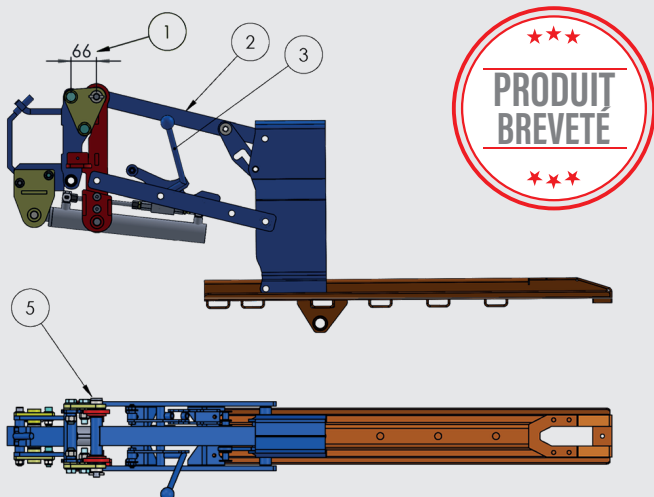
# INFORMATIONS TECHNIQUES

- Hydrokit améliore et apporte des solutions sur du matériel agricole existant. Ces solutions doivent se monter sans l'utilisation de soudure.
- Les performances de la machine ne seront pas modifiées.

## L'INTÉRÊT DU RELEVAGE INTÉGRAL BY HYDROKIT



- Effacement complet de la roue par rapport à la poutre
- Porte à faux du kit réduit au maximum → pas d'incidence sur le relevage du tracteur
- Les fonctions d'origine sont maintenues (terrage forcé et repliage)
- Recentrage automatique de l'élément bineur en position binage
- Montage du kit sans soudure, livré avec notice



- 1 - Porte à faux réduit seulement 66 mm.  
→ très peu d'efforts en plus sur le relevage tracteur
- 2 - Pas de modification du parallélogramme d'origine.  
→ on garde la même amplitude
- 3 - Les fonctions d'origine du terrage forcé sont maintenues
- 4 - Amplitude du relevage du porte dents élevée jusqu'à 60°, effacement complet de la roue de terrage, exemple utilisation dans du maïs jusqu'à 10 feuilles
- 5 - Double montage axes bagues pour réduire les usures et ne pas intercepter le parallélogramme avec le relevage de l'élément bineur

- 6 - L'ensemble clapet piloté monté sur le vérin et flexible est protégé
- 7 - Recentrage forcé du kit en position travail, pas de déplacement latéral, réduction de jeu
- 8 - Pas de perçage, ni soudure à faire sur la machine pour le montage du kit
- 9 - Attache mobile des flexibles, pas de risque d'accrochage des cultures
- 10 - Bineuse large, la fonction repliage sur route est maintenue
- 11 - Le concept est breveté par Hydrokit